



# Průmyslový snímač tlaku DLM

Řada DLM se používá pro hlídání tlaku plynu a kapalin, je vhodná i pro měření tlaku chladicích kapalin a měření tlaku v tekutinách klimatizačních topenářských a vodních systémů. Senzor převádí tlak plynu a kapalin na elektrický signál.

## Technické parametry:

kovové provedení  
 měřicí membrána: nerezová ocel, poly-Si na SiO<sub>2</sub> (tenký rezistor)  
 druh tlaku: relativní  
 přetlak: 2x nominální tlak  
 přesnost: typ 0,7 % v teplotním rozsahu -20 až +85 °C  
 skladovací teplota: -40 až +105 °C  
 teplota média: -40 až +125 °C  
 připojení: G1/4" a G1/2"  
 hmotnost: 90 g  
 krytí: IP65

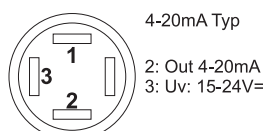
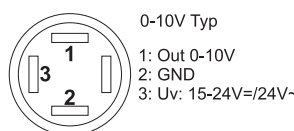
### typ DLMx/A

napájení: 15-24 V DC  
 spotřeba proudu: max. 0,5 W  
 výstup: 4-20 mA

### typ DLMx/V

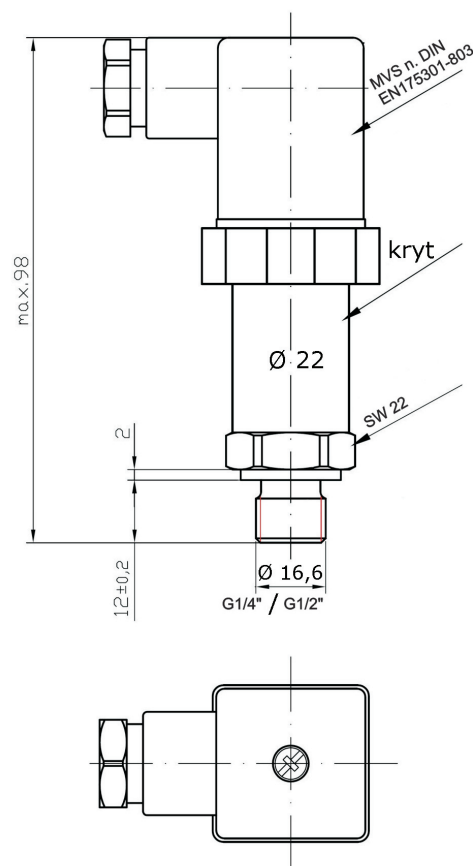
napájení: 15-24 V DC / 24 V AC (±10 %)  
 spotřeba proudu: typ. 0,15 W / 0,3 VA  
 výstup: 0-10 V

## Schéma zapojení



## Rozměry v mm

DLMx/x G1/4 / DLMx/x G1/4



## Průmyslový snímač tlaku DLM



Typ	Rozsah	Výstup	Tlakové připojení	Nová cena 2011
DLM 1/A	0 – 1 bar	4 – 20 mA	G1/4" a G1/2"	<b>2 450,-</b>
DLM 2,5/A	0 – 2,5 bar	4 – 20 mA	G1/4" a G1/2"	<b>2 450,-</b>
DLM 4/A	0 – 4 bar	4 – 20 mA	G1/4" a G1/2"	<b>2 450,-</b>
DLM 6/A	0 – 6 bar	4 – 20 mA	G1/4" a G1/2"	<b>2 450,-</b>
DLM 10/A	0 – 10 bar	4 – 20 mA	G1/4" a G1/2"	<b>2 450,-</b>
DLM 16/A	0 – 16 bar	4 – 20 mA	G1/4" a G1/2"	<b>2 450,-</b>
DLM 25/A	0 – 25 bar	4 – 20 mA	G1/4" a G1/2"	<b>2 450,-</b>
DLM 1/V	0 – 1 bar	0 – 10 V	G1/4" a G1/2"	<b>2 450,-</b>
DLM 2,5/V	0 – 2,5 bar	0 – 10 V	G1/4" a G1/2"	<b>2 450,-</b>
DLM 4/V	0 – 4 bar	0 – 10 V	G1/4" a G1/2"	<b>2 450,-</b>
DLM 6/V	0 – 6 bar	0 – 10 V	G1/4" a G1/2"	<b>2 450,-</b>
DLM 10/V	0 – 10 bar	0 – 10 V	G1/4" a G1/2"	<b>2 450,-</b>
DLM 16/V	0 – 16 bar	0 – 10 V	G1/4" a G1/2"	<b>2 450,-</b>
DLM 25/V	0 – 25 bar	0 – 10 V	G1/4" a G1/2"	<b>2 450,-</b>

Každý typ obsahuje tlakové připojení G1/4" a adaptér na G1/2". Tlakové připojení 7/16" Schrader na poptání.

**Kontaktujte nás a vyžádejte si individuální ceny při odběru většího počtu kusů!**